



ΕΘΝΙΚΟΣ ΟΡΓΑΝΙΣΜΟΣ
ΔΗΜΟΣΙΑΣ ΥΓΕΙΑΣ

ΕΡΓΑΣΤΗΡΙΑΚΟΣ ΕΛΕΓΧΟΣ ΚΡΟΥΣΜΑΤΩΝ ΥΠΟ ΔΙΕΡΕΥΝΗΣΗ ΓΙΑ ΓΡΙΠΗ Σεπτέμβριος 2019

Εργαστηριακή διάγνωση γρίπης δεν απαιτείται για την χορήγηση αντιικής θεραπείας, τα σοβαρά γριπώδη σύνδρομα συνιστάται να αντιμετωπίζονται ως γρίπη καθώς η αποτελεσματικότητα των αντιικών φαρμάκων εξαρτάται σε μεγάλο βαθμό από την ταχύτητα της έναρξης χορήγησής τους.

Εργαστηριακή διάγνωση γρίπης είναι σκόπιμο να επιδιώκεται, κατά τη διάρκεια της περιόδου αυξημένης δραστηριότητας του ιού, όταν τα περιστατικά που νοσηλεύονται:

- εμφανίζουν βαριά κλινική εικόνα ή/και αιφνίδιο θάνατο (στα ΤΕΠ ή τον θάλαμο) με συμπτώματα κυρίως από το αναπνευστικό
- έχουν [σοβαρά υποκείμενα νοσήματα](#) που προδιαθέτουν σε εμφάνιση σοβαρών επιπλοκών από τη γρίπη
- τίθεται η υποψία αντοχής στην αντιική θεραπεία (π.χ. παρατεταμένο εμπύρετο παρά την θεραπεία, αδυναμία βελτίωσης κλπ).

Εργαστηριακή διάγνωση γρίπης **πρέπει να γίνεται στα σοβαρά κρούσματα γρίπης που νοσηλεύονται σε Μ.Ε.Θ** (ή είναι σε μηχανική υποστήριξη αναπνοής στην κλινική εν αναμονή κλίνης σε Μ.Ε.Θ) Ο ΕΟΔΥ αναλαμβάνει την κάλυψη της δαπάνης του εργαστηριακού ελέγχου κλινικών δειγμάτων για την διάγνωση της γρίπης, στα παρακάτω εργαστήρια:

1. Εθνικό Εργαστήριο Αναφοράς Γρίπης Ν. Ελλάδος, Ελληνικό Ινστιτούτο Pasteur στην Αθήνα
2. Εθνικό Εργαστήριο Αναφοράς Γρίπης Β. Ελλάδος, Β' Εργαστήριο Μικροβιολογίας, Ιατρικό Τμήμα Α.Π.Θ., στη Θεσσαλονίκη.
3. Εργαστήριο Μικροβιολογίας της Ιατρικής Σχολής του Πανεπιστημίου Αθηνών.

Το δείγμα πρέπει να συνοδεύεται **ΠΑΝΤΑ** από το ειδικό [«Συνοδευτικό Δελτίο Αποστολής Αναπνευστικού Δείγματος προς τα Εθνικά Εργαστήρια Αναφοράς Γρίπης ή Άλλα Εργαστήρια»](#).

Επισημαίνεται ότι:

- είναι δυνατόν να απαιτείται >1 δείγμα για τη διάγνωση της γρίπης ιδιαίτερα σε βαριά κρούσματα.
- σε περίπτωση θετικού δείγματος, δεν συνιστάται η επανάληψη της εξέτασης για την διαπίστωση συνεχιζόμενης παρουσίας του ιού, καθώς:
 - οι μοριακές τεχνικές διαπιστώνουν την ύπαρξη γενετικού υλικού ακόμη και στη περίπτωση ύπαρξης νεκρών ιών στο αναπνευστικό.

- η αντιική αγωγή θεραπεύει τον ασθενή αλλά δεν εξαλείφει πάντοτε άμεσα την ύπαρξη του ιού στο βρογχικό δένδρο και τα επαναλαμβανόμενα δείγματα αυξάνουν δυσανάλογα το φόρτο εργασίας των εργαστηρίων και το κόστος της διάγνωσης.

Τέλος υπενθυμίζεται ότι η **εργαστηριακά επιβεβαιωμένη γρίπη ανήκει στα υποχρεωτικώς δηλούμενα νοσήματα και θα πρέπει να δηλώνεται** στο Τμήμα Επιδημιολογικής Επιτήρησης και Παρέμβασης του ΕΟΔΥ με το [δελτίο δήλωσης γρίπης \(ΥΔ 7\)](#).

Ανίχνευση του ιού της γρίπης

1. ΔΕΙΓΜΑΤΑ

Ο ιός απεκκρίνεται από το ανώτερο αναπνευστικό και μπορεί να απομονωθεί έως 3-4 ημέρες από την έναρξη των συμπτωμάτων. Τα μικρά παιδιά μπορεί να αποβάλλουν τον ιό για χρονικό διάστημα πέραν των 5 ημερών.

Συστήνεται το δείγμα να λαμβάνεται **μέσα στις πρώτες 3 ημέρες** από την έναρξη των συμπτωμάτων.

- Το συνηθέστερα λαμβανόμενο δείγμα για την ανίχνευση του ιού της γρίπης είναι το:
- **Φαρυγγικό επίχρισμα ή έκπλυμα.**

Άλλα δείγματα που μπορούν να χρησιμοποιηθούν εναλλακτικά, κατόπιν συνεννόησης με τα Εθνικά Κέντρα Αναφοράς Γρίπης, το Εργαστήριο Μικροβιολογίας της Ιατρικής Σχολής Ε.Κ.Π.Α ή τα εργαστήρια των νοσοκομείων που διαθέτουν την τεχνογνωσία για τη διάγνωση της γρίπης είναι: ρινικό επίχρισμα, ρινοφαρυγγικό επίχρισμα, ρινοφαρυγγικό έκπλυμα, βρογχικές εκκρίσεις, τραχειακό έκπλυμα, βρογχοκυψελιδικό έκπλυμα, τεμάχιο βιοψίας πνεύμονα, μεταθανάτια δείγματα πνευμονικού ιστού ή ιστού της τραχείας.

2. ΣΥΛΛΟΓΗ ΚΑΙ ΣΥΝΤΗΡΗΣΗ ΤΩΝ ΔΕΙΓΜΑΤΩΝ

α) Λήψη φαρυγγικού επιχρίσματος

- Η λήψη του **φαρυγγικού επιχρίσματος** γίνεται με πλαστικό στυλεό με άκρο κατά προτίμηση από πολυεστέρα ή dacron και εφ' όσον αυτός δεν είναι διαθέσιμος, με πλαστικό βαμβακοφόρο στυλεό.
Το **φαρυγγικό επίχρισμα** λαμβάνεται με τη βοήθεια γλωσσοπίεστρου. Ο στυλεός εισέρχεται βαθιά στο φάρυγγα και περιστρέφεται στο τοίχωμα ώστε το δείγμα να είναι πλούσιο σε κύτταρα.
- Βυθίζετε τον στυλεό στο σωληνάριο που περιέχει το υλικό μεταφοράς και συντήρησης ιών και κατόπιν τον σπάζετε ή τον κόβετε στο ύψος του λαιμού του σωληναρίου. Δύο στυλεοί συλλογής μπορούν να τοποθετηθούν στο ίδιο σωληνάριο.
- Κλείνετε το σωληνάριο. Συμπληρώνετε στην ετικέτα του σωληναρίου με στυλό διαρκείας και ευκρινή γράμματα α) το ονοματεπώνυμο του ασθενούς, β) την ημερομηνία λήψης του δείγματος και γ) την Κλινική/Νοσοκομείο, Κέντρο Υγείας κτλ. Κατόπιν τοποθετείτε το σωληνάριο σε κοινό ψυγείο, στη συντήρηση (+4°C). Το δείγμα μπορεί να κρατηθεί στο ψυγείο το πολύ έως 3 ημέρες.

β) Λήψη φαρυγγικού εκπλύματος

- Η λήψη του **φαρυγγικού εκπλύματος** γίνεται με το υγρό που υπάρχει στο ειδικό φιαλίδιο που σας έχει σταλεί από το Κέντρο Αναφοράς.
- Ο ασθενής ξεπλένει καλά το στόμα του και το φάρυγγα του κάνοντας γαργάρα με νερό το οποίο στη συνέχεια φτύνει.
- Ακολούθως, κάνει γαργάρα με το υγρό που περιέχει το ειδικό φιαλίδιο.
- Αφού κάνει την γαργάρα φτύνει το υγρό στο ίδιο φιαλίδιο.
- Κλείνετε το φιαλίδιο.
- Συμπληρώνετε στην ετικέτα του φιαλιδίου με στυλό διαρκείας και ευκρινή γράμματα α) το επώνυμο και όνομα του ασθενούς, β) την ημερομηνία λήψης του δείγματος και γ) την Κλινική, Νοσοκομείο, Κέντρο Υγείας, κτλ.
- Τοποθετείτε το φιαλίδιο σε κοινό ψυγείο, στη συντήρηση (+4°C). Το δείγμα μπορεί να κρατηθεί στο ψυγείο το πολύ έως 3 ημέρες.

Για όλους τους τύπους δειγμάτων δεν επιτρέπεται η απόψυξη και ψύξη του δείγματος, γιατί ο ιός χάνει τη μολυσματικότητά του και δεν μπορεί να αναπτυχθεί σε κυτταροκαλλιέργεια.

3. ΠΡΟΜΗΘΕΙΑ ΚΑΙ ΣΥΝΤΗΡΗΣΗ ΥΛΙΚΩΝ ΔΕΙΓΜΑΤΟΛΗΨΙΑΣ ΓΙΑ ΙΟΥΣ ΓΡΙΠΗΣ

Τα υλικά δειγματοληψίας, δηλαδή τα φιαλίδια με το υλικό μεταφοράς και συντήρησης ιών γρίπης και τα φιαλίδια με το υγρό για γαργάρες για τα δείγματα προς διάγνωση της γρίπης παρέχονται από τα δύο Κέντρα/ Εργαστήρια Αναφοράς:

- Το Εθνικό Εργαστήριο Αναφοράς Γρίπης Νότιας Ελλάδας παρέχει υλικό μεταφοράς για φαρυγγικό επίχρισμα.
- Το Εθνικό Εργαστήριο Αναφοράς Γρίπης Βόρειας Ελλάδας παρέχει υλικό για γαργάρες που χρησιμοποιείται για δειγματοληψία από ενήλικες και υλικό για φαρυγγικό επίχρισμα που χρησιμοποιείται για δειγματοληψία από παιδιά και μη συνεργαζόμενους ενήλικες.

Όσον αφορά στην συντήρηση του υλικού δειγματοληψίας, διευκρινίζουμε ότι:

α) τα φιαλίδια που παρέχονται από το Εθνικό Εργαστήριο Αναφοράς Γρίπης Νότιας Ελλάδας

- πριν τη δειγματοληψία θα πρέπει να διατηρούνται σε θερμοκρασία δωματίου.
- μετά την δειγματοληψία και μέχρι την μεταφορά τους στο εργαστήριο, τοποθετούνται στην συντήρηση (+4°C).

β) τα φιαλίδια που παρέχονται από το Εθνικό Εργαστήριο Αναφοράς Γρίπης Βόρειας Ελλάδας

- διατηρούνται στην συντήρηση (+4°C) είτε πριν είτε μετά τη δειγματοληψία.

γ) για τα υλικά μεταφοράς που παρέχονται από τα υπόλοιπα εργαστήρια θα πρέπει να ζητούνται οι αντίστοιχες πληροφορίες για καθένα χωριστά.

4. ΣΥΣΚΕΥΑΣΙΑ - ΜΕΤΑΦΟΡΑ

- Τα δείγματα συλλέγονται στα φιαλίδια που παρέχονται είτε από τα Εθνικά Κέντρα Αναφοράς Γρίπης είτε από τα εργαστήρια των νοσοκομείων που κάνουν έλεγχο για γρίπη.
- Τα φιαλίδια μεταφοράς πρέπει να κλείνονται καλά, ούτως ώστε να μην διαφύγει το υλικό κατά την μεταφορά του δείγματος.
- Στη συνέχεια το φιαλίδιο τοποθετείται σε ειδικό δοχείο μεταφοράς (**τριπλό κουτί-βλέπε παράρτημα**) για μολυσματικά δείγματα.
- Σε όλα τα δείγματα τοποθετείται ετικέτα, όπου σημειώνονται τα στοιχεία του ασθενούς, η ημερομηνία λήψης του δείγματος και το Νοσοκομείο από το οποίο προέρχεται το δείγμα.
- **Τα δείγματα συνοδεύονται ΠΑΝΤΟΤΕ από το ειδικό «συνοδευτικό δελτίο αποστολής αναπνευστικού δείγματος προς τα Εθνικά Εργαστήρια Αναφοράς Γρίπης ή άλλα Εργαστήρια» του ΕΟΔΥ το δελτίο θα πρέπει να συμπληρώνεται με ιδιαίτερη επιμέλεια σε όλα του τα πεδία.**
 - ΠΡΟΣΟΧΗ μην τυλίγετε το συνοδευτικό δελτίο γύρω από το δείγμα.
- Τα δείγματα αποστέλλονται στα κέντρα αναφοράς κατόπιν συνεννόησης με το εργαστήριο.

ΕΠΙΣΗΜΑΙΝΕΤΑΙ ΟΤΙ ΔΕΙΓΜΑΤΑ ΠΟΥ ΛΑΜΒΑΝΟΝΤΑΙ ΣΑΒΒΑΤΟ ΚΑΙ ΚΥΡΙΑΚΗ ΘΑ ΑΠΟΣΤΕΛΛΟΝΤΑΙ ΣΤΑ ΚΕΝΤΡΑ ΑΝΑΦΟΡΑΣ ΓΡΙΠΗΣ ΤΗΝ ΔΕΥΤΕΡΑ.

5. ΒΙΟΑΣΦΑΛΕΙΑ

Προφυλάξεις κατά την λήψη και τον χειρισμό των δειγμάτων

Κατά την **λήψη από τον ασθενή, τον χειρισμό και την επεξεργασία** των δειγμάτων λαμβάνονται **πάντα** τα βασικά μέτρα ατομικής προστασίας ήτοι:

- Προστατευτική μπλούζα μιας χρήσης
- Γάντια μιας χρήσεως
- Προστατευτικά γυαλιά
- Μάσκα (διπλή χειρουργική ή υψηλής αναπνευστικής προστασίας)
- Συστηματική εφαρμογή των κανόνων υγιεινής των χεριών

6. ΕΡΓΑΣΤΗΡΙΑ ΓΙΑ ΑΝΙΧΝΕΥΣΗ ΙΩΝ ΓΡΙΠΗΣ ΓΡΙΠΗΣ

- **Εθνικό Εργαστήριο Αναφοράς Γρίπης Νότιας Ελλάδας**
Ελληνικό Ινστιτούτο Παστέρ,
Τμήμα Ιολογίας
Δρ. Α. Μεντής
Τηλ. 210 - 64 78 822, 210 - 64 78 816, 210-6478817
- **Εθνικό Εργαστήριο Αναφοράς Γρίπης Βόρειας Ελλάδας**
Β' Εργαστήριο Μικροβιολογίας, Ιατρικό Τμήμα Α.Π.Θ

Καθ. Α. Παπά- Κονιδάρη
Τηλ. 2310 - 999 101, 2310-999031, 2310-999169

- **Εργαστήριο Μικροβιολογίας, Ιατρική Σχολή, Πανεπιστήμιο Αθηνών**
Καθ. Α. Τσακρής
Μ. Ασίας 75, 115 27, Αθήνα
Τηλ. : 210-746 2140, 210-746 2133, 210-746 2129, 210-746 2054

7.ΣΥΝΟΔΕΥΤΙΚΟ ΔΕΛΤΙΟ ΑΠΟΣΤΟΛΗΣ ΑΝΑΠΝΕΥΣΤΙΚΟΥ ΔΕΙΓΜΑΤΟΣ ΠΡΟΣ ΤΑ ΕΘΝΙΚΑ ΕΡΓΑΣΤΗΡΙΑ ΑΝΑΦΟΡΑΣ ΓΡΙΠΗΣ Ή ΑΛΛΑ ΕΡΓΑΣΤΗΡΙΑ

Το δελτίο που ακολουθεί πρέπει να συνοδεύει **πάντοτε** τα δείγματα που αποστέλλονται στα Εθνικά Εργαστήρια Αναφοράς Γρίπης ή άλλα Εργαστήρια.

8. ΤΑΧΕΙΕΣ ΔΙΑΓΝΩΣΤΙΚΕΣ ΜΕΘΟΔΟΙ ΑΝΙΧΝΕΥΣΗΣ ΤΟΥ ΙΟΥ ΤΗΣ ΓΡΙΠΗΣ

Οι ταχείες διαγνωστικές μέθοδοι (Rapid Tests) χρησιμοποιούνται στην κλινική πράξη για την ανίχνευση ιών γρίπης τύπου Α ή/και Β, αλλά έχουν χαμηλότερη ευαισθησία σε σύγκριση με τις μοριακές τεχνικές (RT-PCR) και η αξιοπιστία τους εξαρτάται σε μεγάλο βαθμό από τις συνθήκες υπό τις οποίες χρησιμοποιούνται, με αποτέλεσμα να απαιτείται ιδιαίτερη προσοχή στην ερμηνεία των αποτελεσμάτων των συγκεκριμένων μεθόδων.

**ΣΥΝΟΔΕΥΤΙΚΟ ΔΕΛΤΙΟ
ΑΠΟΣΤΟΛΗΣ ΑΝΑΠΝΕΥΣΤΙΚΟΥ ΔΕΙΓΜΑΤΟΣ
ΠΡΟΣ ΕΘΝΙΚΑ ΕΡΓΑΣΤΗΡΙΑ ΑΝΑΦΟΡΑΣ ΓΡΙΠΗΣ Ή ΑΛΛΑ ΕΡΓΑΣΤΗΡΙΑ**

Πληροφορίες για τα εργαστήρια:
Εθν. Εργ. Αναφ. Νοτ. Ελλάδα: 210-6478 822
Εθν. Εργ. Αναφ. Βορ. Ελλάδα: 2310-999 101 /169
Εργ. Ε.Κ.Π.Α: 210-7462 140 /133 /129 /054

Μονάδα Υγείας:		ΣΥΜΠΛΗΡΩΝΕΤΑΙ ΑΠΟ ΤΟ ΕΡΓΑΣΤΗΡΙΟ	
▶ Γιατρός (ον/μο):		ΕΒΔΟΜΑΔΑ	
▶ Τηλ:		Α.Α. ΣΤΟ ΕΡΓΑΣΤΗΡΙΟ	
▶ Δείγμα:		ΗΜ/ΝΙΑ ΠΑΡΑΛΑΒΗΣ ΑΠΟ ΤΟ ΕΡΓΑΣΤΗΡΙΟ	____/____/____
▶ Ημ/νία λήψης δείγματος:			
▶ Νοσηλεία σε Νοσοκομείο: <input type="checkbox"/> ΟΧΙ <input type="checkbox"/> ΝΑΙ			
ΕΑΝ ΝΟΣΗΛΕΙΑ ΝΑΙ: ▶ <input type="checkbox"/> Μ.Ε.Θ. ή Μ.Α.Φ. <input type="checkbox"/> εκτός Μ.Ε.Θ. υπό μηχανική υποστήριξη της αναπνοής <input type="checkbox"/> νοσηλεία σε θάλαμο			

ΣΤΟΙΧΕΙΑ ΑΣΘΕΝΟΥΣ

▶ **Επώνυμο:** ▶ **Όνομα:**

▶ **Ηλικία:** ετών (Σημειώστε ηλικία σε συμπληρωμένα (κλεισμένα) έτη. Εάν ηλικία <1 έτους: σημειώστε "0")

▶ **Φύλο:** Άνδρας/αγόρι Γυναίκα/κορίτσι

▶ **Κατοικία:** • **Νομός:** • **Πόλη/χωριό:**

ΕΠΙΔΗΜΙΟΛΟΓΙΚΑ ΧΑΡΑΚΤΗΡΙΣΤΙΚΑ

• **Επαφή με άτομο/α που έχουν εμφανίσει εκδηλώσεις γριπώδους συνδρομής;** ΟΧΙ ΝΑΙ → **Τι επαφή /σχέση;**

• **Ανήκει σε συρροή εκτός οικογενειακού περιβάλλοντος; (πχ εργασία, σχολείο κλπ);** ΟΧΙ ΝΑΙ → **Τι;**

ΚΛΙΝΙΚΑ ΧΑΡΑΚΤΗΡΙΣΤΙΚΑ

▶ **Ημ/νία έναρξης συμπτωμάτων:** ____/____/____

▶ **Εμβολιασμός για γρίπη κατά τη φετινή περίοδο (δηλ. από τελευταίο Σεπτέμβριο):** ΟΧΙ ΝΑΙ → **Πότε;** (ημ/νία)

▶ **Λαμβάνει αντιική αγωγή:** ΟΧΙ ΝΑΙ → **Τι;**

ΣΥΜΠΤΩΜΑΤΑ

• **Πυρετός** ΟΧΙ ΝΑΙ → **Μέγιστος πυρετός:** °C

• **Βήχας / πονόλαιμος / καταρροή** ΟΧΙ ΝΑΙ

• **Μυαλγίες** ΟΧΙ ΝΑΙ

• **Αναπνευστική δυσχέρεια** ΟΧΙ ΝΑΙ

• **Άλλο**

• **Επιπλοκές** ΟΧΙ ΝΑΙ → **Τι;**

ΥΠΟΚΕΙΜΕΝΕΣ ΠΑΘΗΣΕΙΣ / ΣΥΝΟΔΕΣ ΚΑΤΑΣΤΑΣΕΙΣ

• **Εγκυμοσύνη** ΟΧΙ ΝΑΙ

• **Διαβήτης** ΟΧΙ ΝΑΙ

• **ΧΑΠ / Άσθμα** ΟΧΙ ΝΑΙ

• **Στεφανιαία νόσος** ΟΧΙ ΝΑΙ

• **Παχυσαρκία** ΟΧΙ ΝΑΙ

• **Άλλο χρόνια νόσημα**

• **Καρκίνος** ΟΧΙ ΝΑΙ

Συμπληρώνεται από το εργαστήριο: Κεν. Αν. Νοτ. Ελλάδα Κεν. Αν. Βορ. Ελλάδα Εργ. Ε.Κ.Π.Α Άλλο

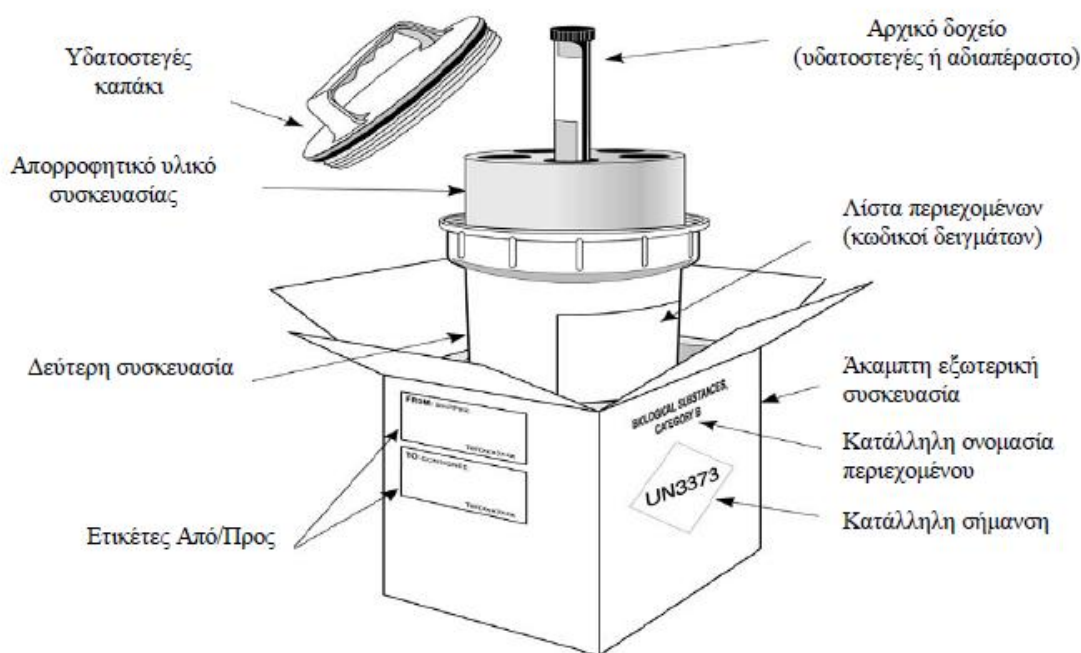
ΑΠΟΤΕΛΕΣΜΑΤΑ ΕΡΓΑΣΤΗΡΙΑΚΟΥ ΕΛΕΓΧΟΥ

- **Ανίχνευση ιού γρίπης;** ΟΧΙ ΝΑΙ → **Ταυτοποίηση:**

- **Ανίχνευση άλλου ιού;** ΟΧΙ ΝΑΙ → **Τι;**

ΠΑΡΑΡΤΗΜΑ

ΤΡΙΠΛΟ ΚΟΥΤΙ ΓΙΑ ΜΕΤΑΦΟΡΑ ΜΟΛΥΣΜΑΤΙΚΩΝ ΟΥΣΙΩΝ ΚΑΤΗΓΟΡΙΑΣ Β



Εικόνα 1: Παράδειγμα συστήματος τριπλής συσκευασίας για τη συσκευασία και σήμανση μολυσματικών ουσιών κατηγορίας Β (Προσαρμογή από: IATA, Montreal, Canada)

Αρχική συσκευασία

- 1) Υδατοστεγές δοχείο με ετικέτα, που περιορίζει κάθε διαρροή και περιέχει το δείγμα (πχ. φιαλίδιο από Κέντρα Αναφοράς Γρίπης)

Σημείωση: Για περισσότερα από ένα δείγματα, κάθε φιαλίδιο θα πρέπει να είναι τυλιγμένο μεμονωμένα με απορροφητικό υλικό για να μη σπάσει στη μεταφορά

Δεύτερη συσκευασία

- 1) Υδατοστεγές ανθεκτικό δοχείο που περιορίζει κάθε διαρροή και εσωκλείει την αρχική συσκευασία.

Σημείωση: Η αρχική συσκευασία (δηλ. το υδατοστεγές δοχείο που περιέχει το δείγμα) πρέπει να περικλείεται σε απορροφητικό υλικό. Για περισσότερα από ένα δείγματα, κάθε φιαλίδιο θα πρέπει να είναι τυλιγμένο μεμονωμένα με απορροφητικό υλικό για να μη σπάσει στη μεταφορά.

Τελική συσκευασία

Εξωτερική συσκευασία επαρκούς αντοχής για τον όγκο, τη μάζα του και τη σκοπούμενη χρήση, με σχετική σήμανση

Σημείωση: Αναλυτικές πληροφορίες για τη συσκευασία και τη μεταφορά των δειγμάτων υπάρχουν στην εγκύκλιο του Υπουργείου Υγείας, ΑΔΑ: ΒΕΙΚΘ-7ΩΨ, με Αρ. Πρωτ.:Υ1ΓΠ.οικ.10946 - 28/ 1 /2013 και θέμα: «Διακίνηση Διαγνωστικών Δειγμάτων» και την νεότερη εγκύκλιο, ΑΔΑ: 6ΒΦΧ465ΦΥΟ-8ΣΗ, με Αρ. Πρωτ.:Γ1α/Γ.Π.οικ.19233 - 06/03 /2018.